

Regulator natężenia przepływu RNP

Regulator natężenia przepływu RNP jest rotametrycznym wskaźnikiem przepływu z ciągłym pomiarem temperatury przepływającej cieczy (wody, roztworów wodnych) i przeznaczony jest do termostatowania:

- form wtryskowych
- form do kształtowania gumy przez rozdmuchiwanie
- głowic wylączarek
- pomp próżniowych
- spawarek transformatorowych
- urządzeń kalibrujących
- i innych podobnych zastosowań.

Budowa:

Regulator natężenia przepływu składa się z powtarzalnych segmentów, których ilość zależy od ilości obwodów termostatowanych w obiekcie termostatowanym.

Dane techniczne:

Natężenie przepływu segmentu:

wykonanie:

1. 250 l/h
2. 450 l/h
3. 1000 l/h

max. temp.: 80 °C

max. ciśnienie: 0,4 MPa z

Materiały konstrukcyjne:

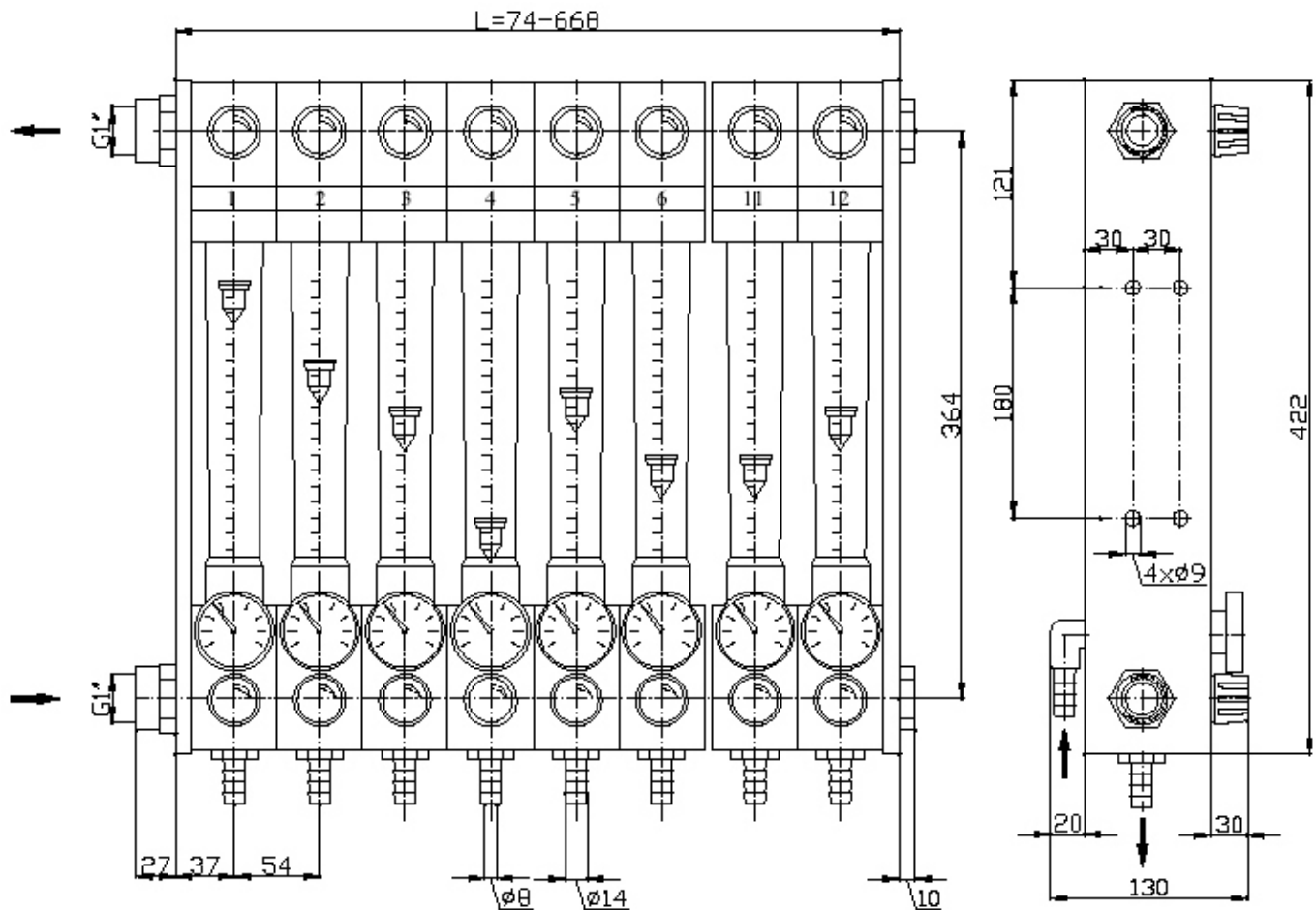
obudowa ABS

rura rotametryczna PC

plywak

wykonanie:

1. PVC
2. stop Al
3. mosiądz



Ilość segmentów	1	2	3	4	5	6	7	8	9	10	11	12
L	74	128	182	236	290	344	398	452	506	560	614	668

Zasada działania:

Odkręcając zawór regulacyjno-odcinający 2 kierujemy króćcem 3 ciecz do obiektu termostatowanego, która króćcem 4 kierowana jest do korpusu dolnego 1, gdzie mierzona jest jej temperatura. Natężenie przepływu cieczy ustala się zaworem 2 tak, aby uzyskać założoną temperaturę obiektu termostatowanego.

Segment regulatora zbudowany jest z:

- 1 - korpusu dolnego
- 2 - zaworu regulacyjno-odcinającego
- 3 - króćca prostego
- 4 - króćca kąтового
- 5 - termometru bimetalicznego
- 6 - rotametrycznego wskaźnika przepływu
- 7 - tulei mocującej
- 8 - korpusu górnego
- 9 - zaworu odcinającego
- 10 - wkrętu dystansowego

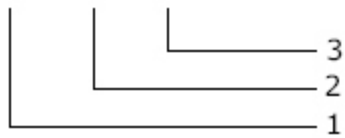
Demontaż i montaż rury rotametrycznej:

Odciąć przepływ w segmencie regulatora zaworami 2 i 9. Kolejność czynności demontażu rury rotametrycznej określają cyfry przy strzałkach.

Montaż w odwrotnej kolejności.

Sposób identyfikacji:

RNP - -



1 - RNP - regulator natężenia przepływu

2 - przepływ segmentu zestawu wykonanie:

- 1 - 250 l/h
- 2 - 450 l/h
- 3 - 1000 l/h

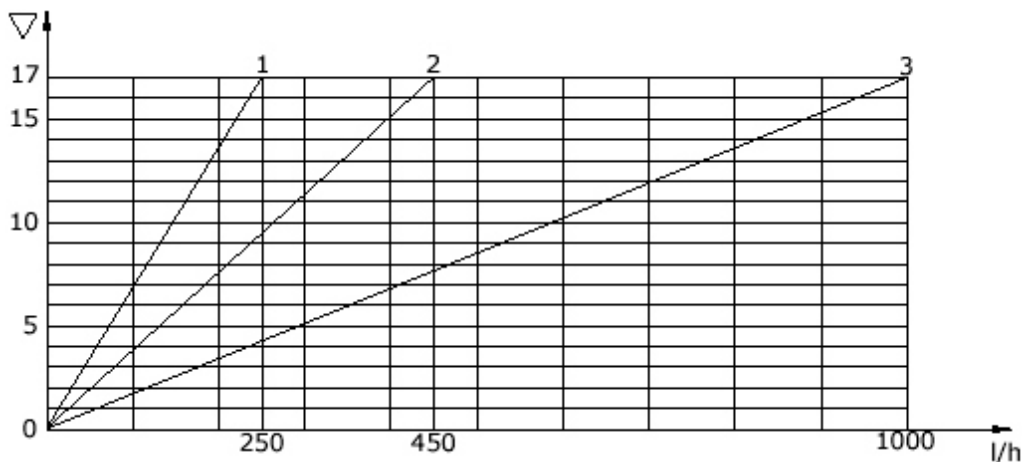
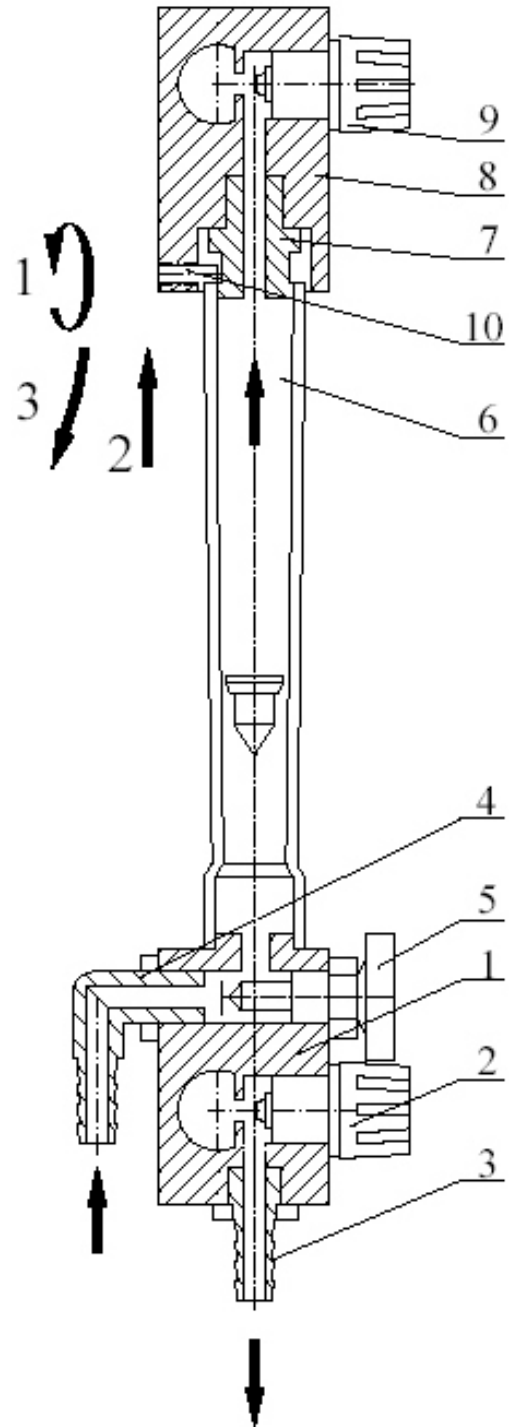
3 - ilość segmentów w zestawie

01 - 1 segment

- " - " -

- " - " -

12 - 12 segmentów



Przykład zamówienia:

Regulator natężeniaprzepływu cieczy, 1000 l/h dla jednego segmentu, 6 segmentów w zestawie:

RNP - 3 - 06

Uwaga!

Producent zastrzega sobie prawo wprowadzenia zmian w ramach modernizacji wyrobu.