

PCP - DN10

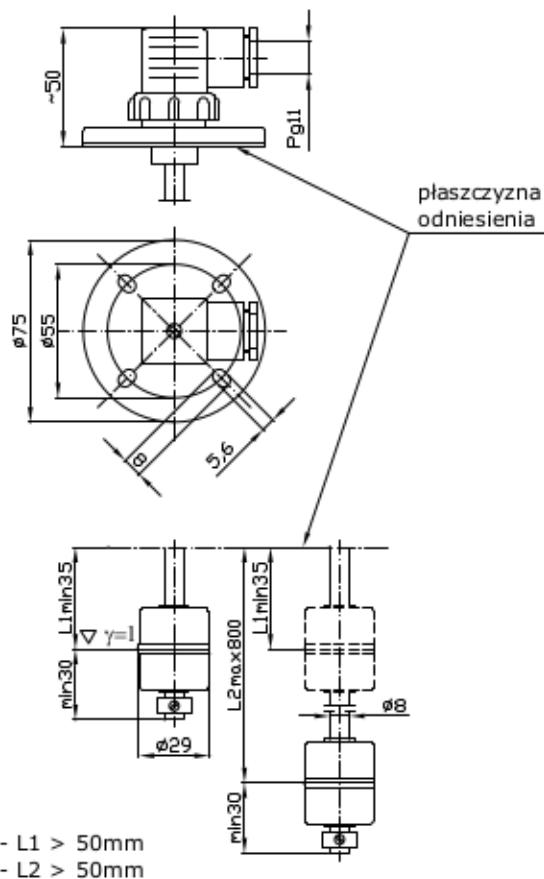
Materiały stykające się z medium

- przyłącze:
POM
- rura prowadząca:
MO58
CrNi
- pływak:
PP

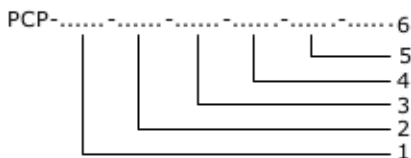
Max. ilość poziomów sygnalizacji:

- zwierny: 2

Stopień ochrony: IP-65



Sposób identyfikacji



1-typ przyłącza:
DN10

2-rura prowadząca:
M - MO58
H - CrNi

3-typ pływaka: PC2 - ϕ 29

4-ciężar właściwy medium $\gamma > 0,75$ g/cm³

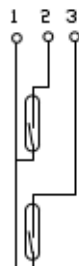
5-funkcje kontaktronów:
z-zamykająca ; o-otwierająca

6-odległość poziomów sygnalizacji od płaszczyzny odniesienia:

--pierwszy poziom
--drugi poziom

L2 - L1 > 50mm
L3 - L2 > 50mm

Schemat połączenia kontaktronów w stanie nie działania magnesu



Sposób połączenia i identyfikacji przewodów:

1. biały
2. brązowy
3. zielony

Przykład zamówienia

Pływakowy czujnik poziomy typu DN10, rura prowadząca CrNi, ciężar właściwy medium 1 g/cm³, jeden kontaktron zwierny - w funkcji otwierającej, poziom sygnalizacji 230 mm od płaszczyzny odniesienia.

PCP-DN10-H-PC2-1-z-0230