

# PPH POZIOM S.C.

44-101 Gliwice, ul. Sowińskiego 5

skr. pocztowa 494

tel./fax: 032 238-03-83; kom.: 0502 464 897; kom.: 0502 435 144

e-mail: [biuro@poziom.net.pl](mailto:biuro@poziom.net.pl)

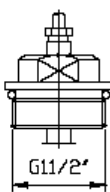
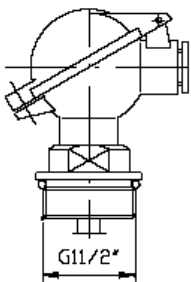
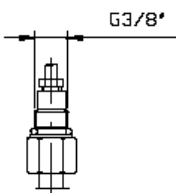
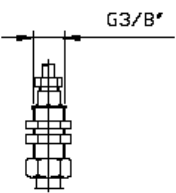
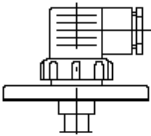
## Pływakowy czujnik poziomu PCP

Pływakowy czujnik poziomu przeznaczony jest do sygnalizacji granicznych wartości poziomów niekrystalizujących mediów.

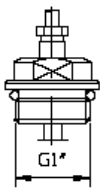
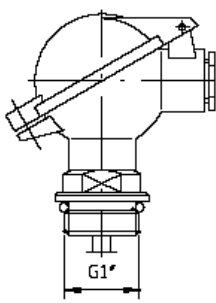
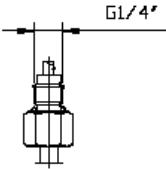
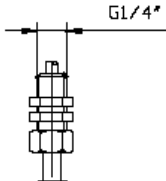
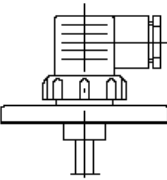
Zasada działania polega na zamykaniu (z) lub otwieraniu (o) styków kontaktronów zwiernych lub przełączaniu (p) styków kontaktronów przełącznych.

Wyposażony w magnes pływak porusza się siłą wyporu medium wzdłuż rury prowadzącej i zamyka lub otwiera styki kontaktronu. W ten sposób przy przekroczeniu dolnej lub górnej granicy poziomu wyzwolony zostaje sygnał wartości granicznej. Przez zmianę położenia pływaka można zmienić funkcję kontaktronu z otwierającą na zamykającą i odwrotnie

## Pływakowy czujnik poziomu PC1 - typy przyłączy

| G 1½"   | G 1½"A  | G ¾"A   | G ¾"B   | DN 10   |
|---|---|---|---|---|
|  |  |  |  |  |

## Pływakowy czujnik poziomu PC2 - typy przyłączy

| G 1"  | G 1"A   | G ¼"A   | G ¼"B   | DN 10   |
|---|---|---|---|---|
|  |  |  |  |  |

Uwaga:

Przy specyfikacji zamówień, funkcje kontaktronów identyfikowane są przy ruchu pływaka do góry.

## Dane techniczne:

| Parametr   | PCP-PC1                        |             | PCP-PC2                        |            |             |
|--|--------------------------------|-------------|--------------------------------|------------|-------------|
| Max. zakres sygnalizacji                             | 3000 mm                        |             | 800 mm                         |            |             |
| Średnica pływaka                                     | Ø 44                           |             | Ø 29                           |            |             |
| Średnica rury prowadzącej                            | Ø 12                           |             | Ø 8                            |            |             |
| Max. napięcie  | 12 - 24 V 50 Hz<br>12 - 24 V = |             | 12 - 24 V 50 Hz<br>12 - 24 V = |            |             |
| Kontaktron   | zwierny                        | przełączny  | zwierny                        |            |             |
| Funkcja kontaktronu                                  | zamykająca                     | otwierająca | przełączna                     | zamykająca | otwierająca |
| Moc łączona  | 60VA                           |             | 20VA                           | 10VA       |             |
| Prąd łączony   | 2A                             |             | 0,5A                           | 0,5A       |             |
| Prąd ciągły  | 4A                             |             | 1A                             | 1A         |             |
| Ilość sygnalizowanych poziomów                       | 1-3                            |             | 1-3                            |            |             |
| Ilość sygnalizowanych poziomów (wykonanie specjalne) | 6                              | 3           | 4                              |            |             |
| Min. różnica poziomów sygnalizacji                   | 80 mm                          |             | 50 mm                          |            |             |
| Histereza przełączenia                               | <3mm                           |             | <3mm                           |            |             |
| Masa właściwa medium                                 | g> 0,75 g/cm <sup>3</sup>      |             | g> 0,75 g/cm <sup>3</sup>      |            |             |
| Ciśnienie  | bezciśnieniowy                 |             | bezciśnieniowy                 |            |             |
| Max. temp. Medium                                    | 80* C                          |             | 80* C                          |            |             |
| Lepkość medium                                       | < 100 cP                       |             | < 100 cP                       |            |             |
| Możliwość zabudowy                                   | 30° od pionu                   |             | 30° od pionu                   |            |             |
| <b>Materiały stykające się z medium:</b>             |                                |             |                                |            |             |
| przyłącze  | stop Al, CrNi, Mo58, PP, POM   |             | CrNi, Mo58, POM                |            |             |
| rura prowadząca                                      | stop Al, CrNi, Mo58, PP        |             | CrNi, Mo58                     |            |             |
| pływak   | PP                             |             | PP                             |            |             |